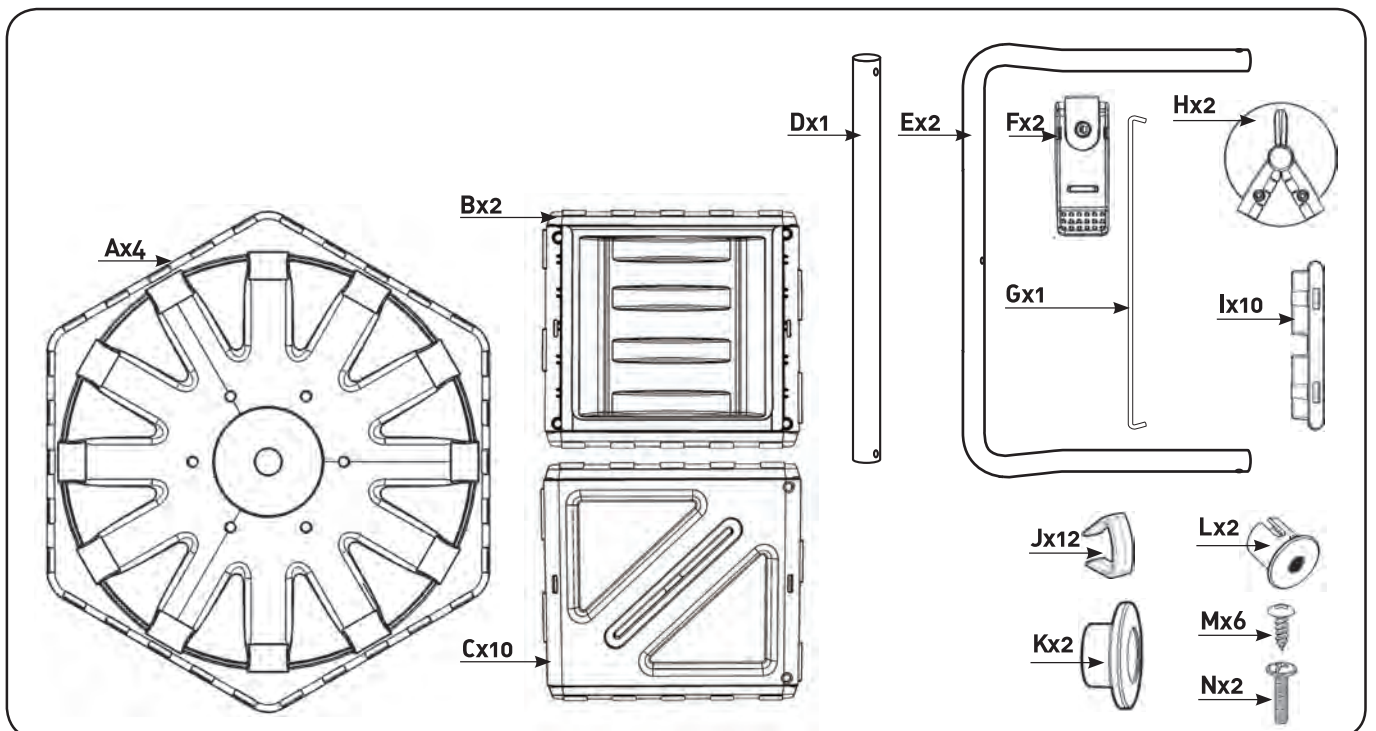
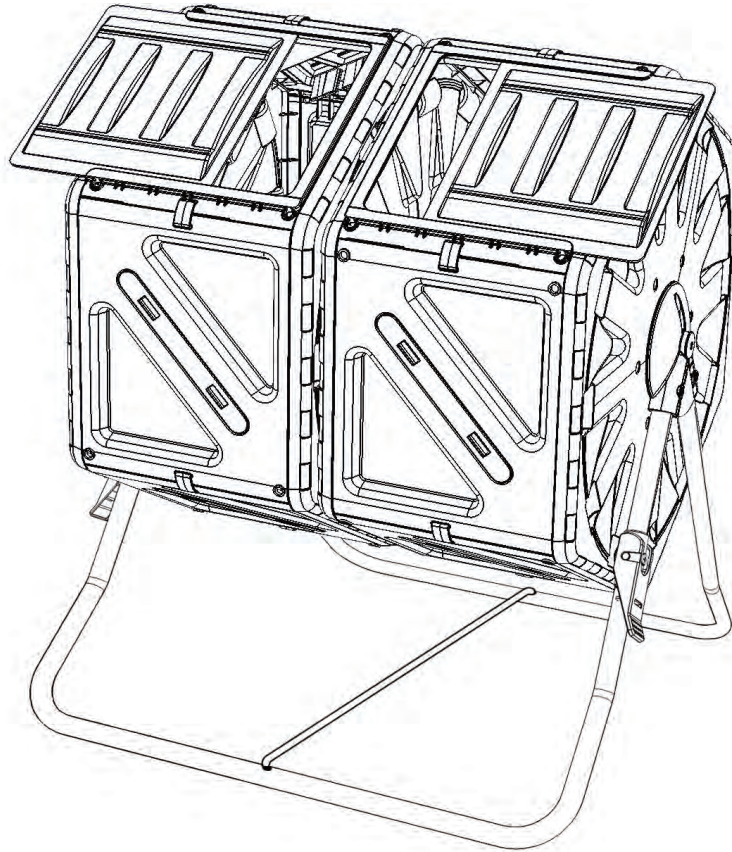
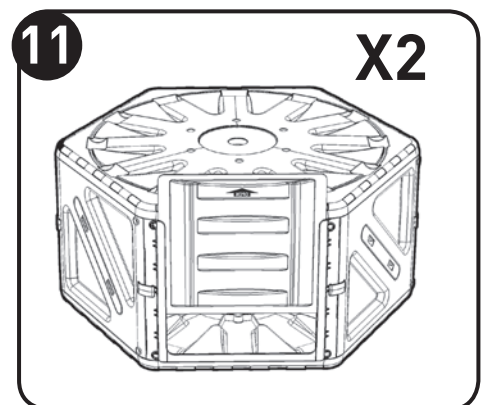
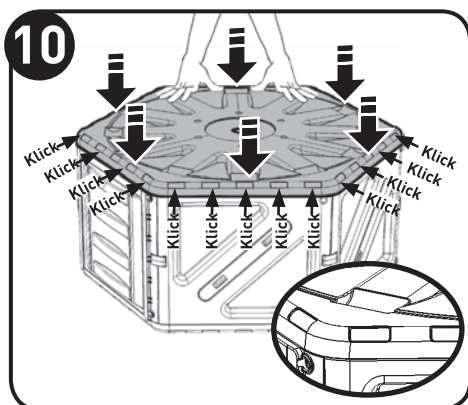
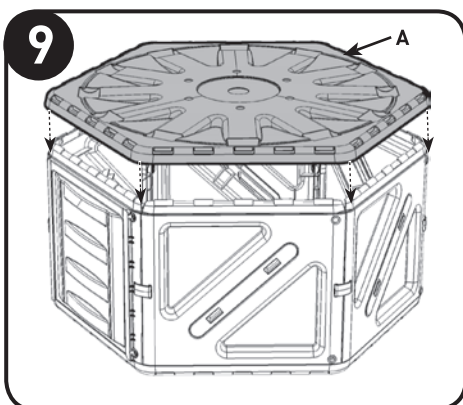
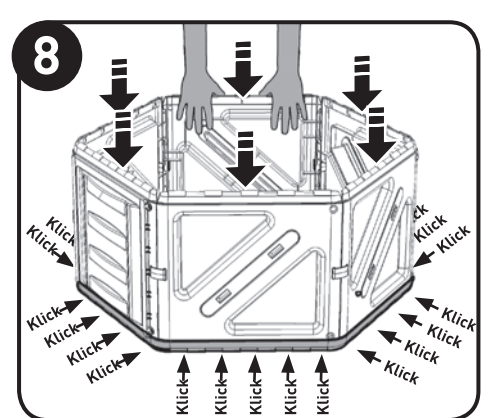
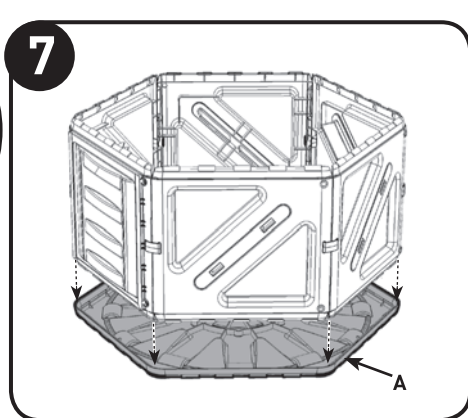
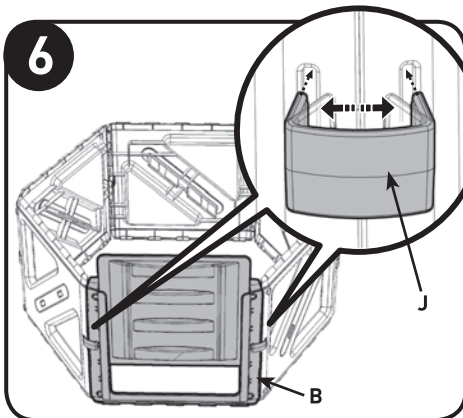
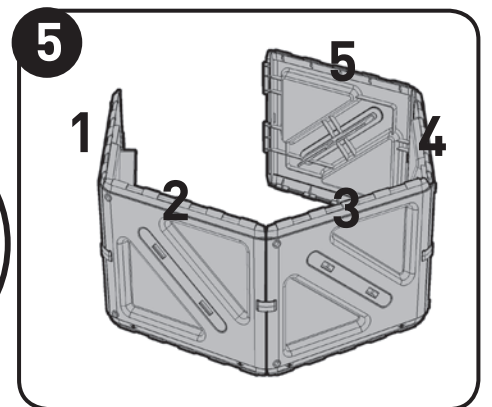
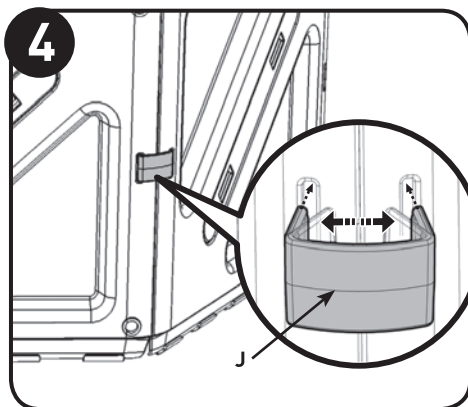
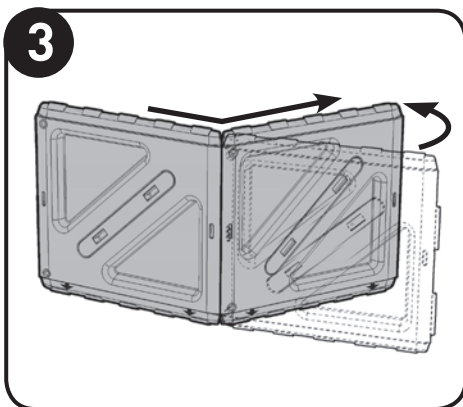
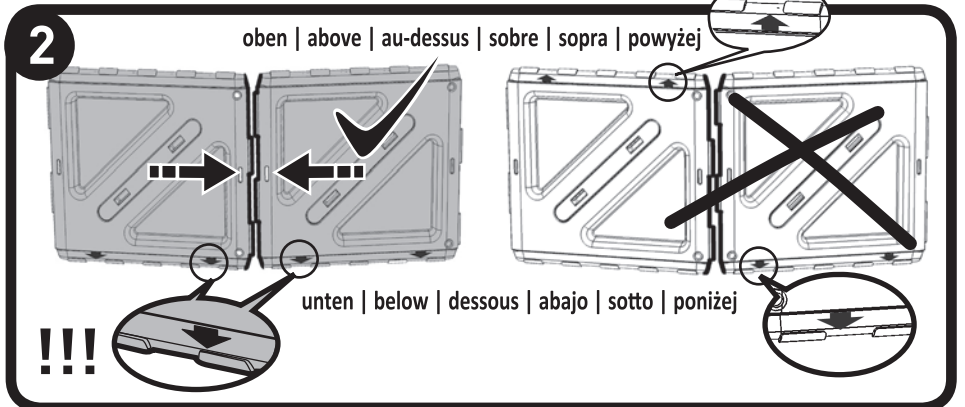
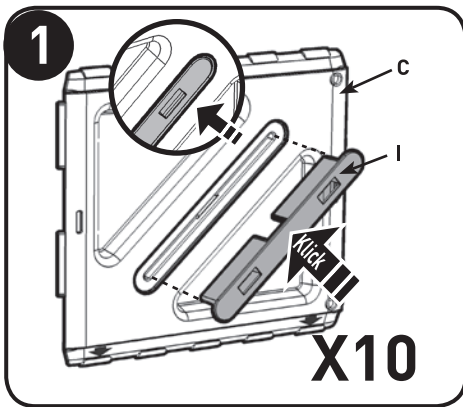


UPP® Trommel-Komposter 2 Kammern je 70L | Tumbling composter 2 chambers each 70L | Composteur de culbutage 2 chambres chaque 70L | Compostador que cae 2 compartimientos cada 70L | Compostiere burattatura 2 camere ogni 70L | Kompostowanie upadki 2 komory każdy 70L

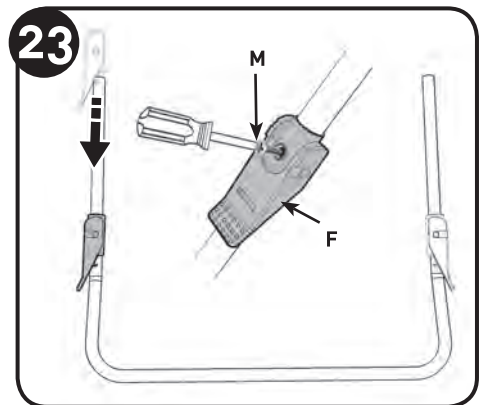
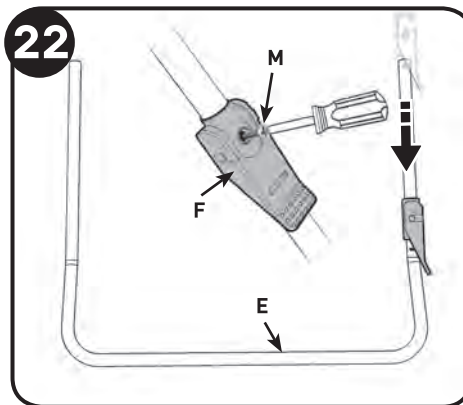
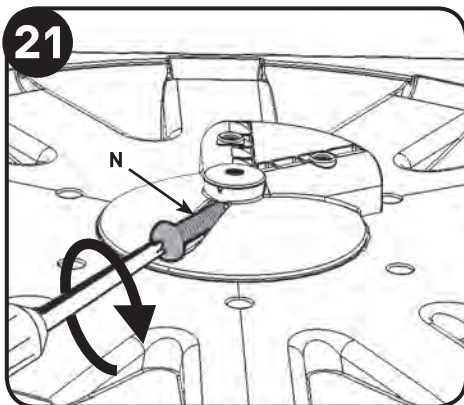
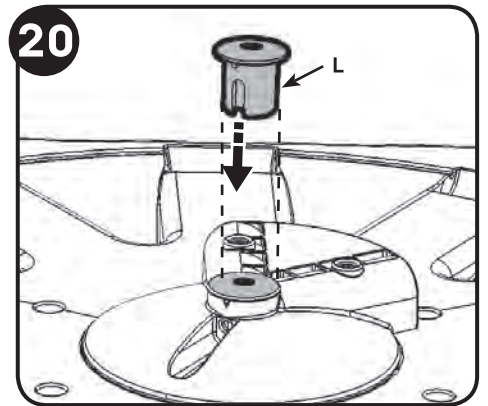
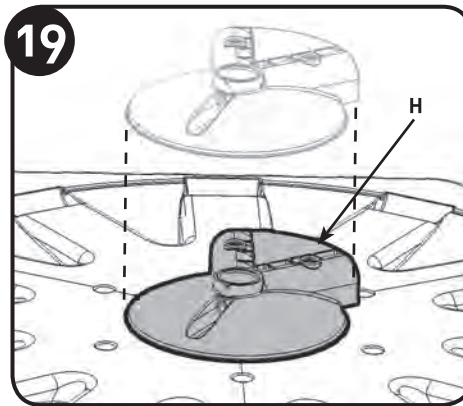
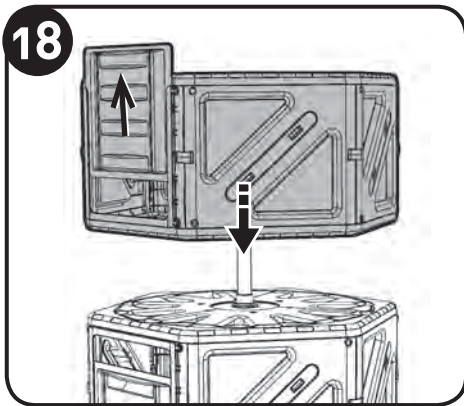
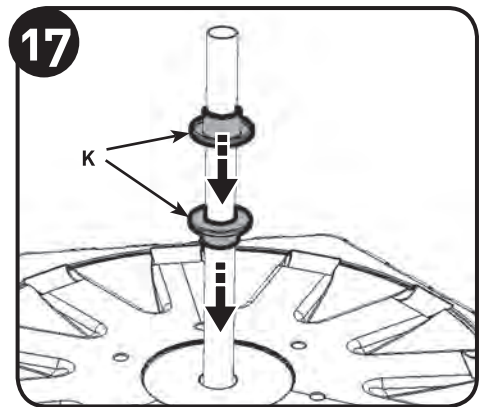
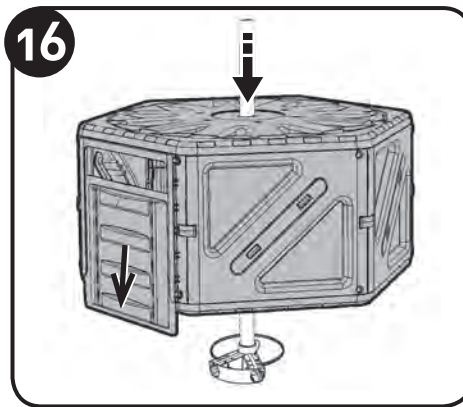
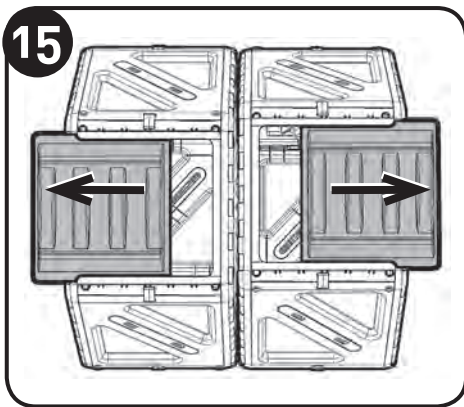
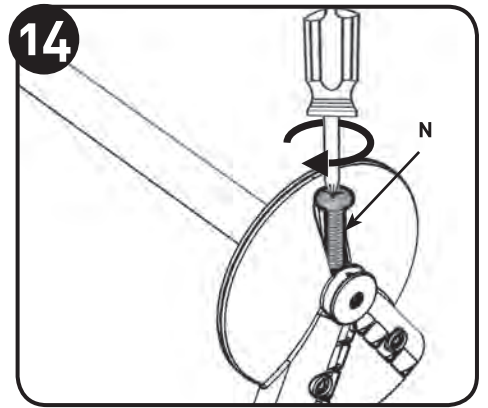
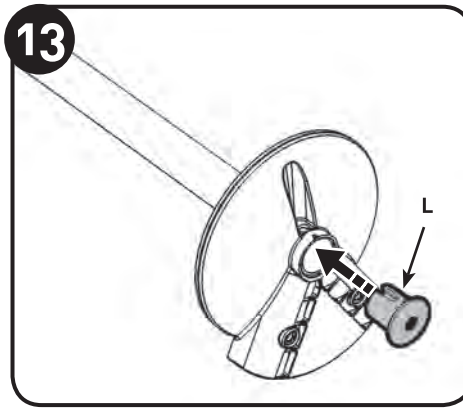
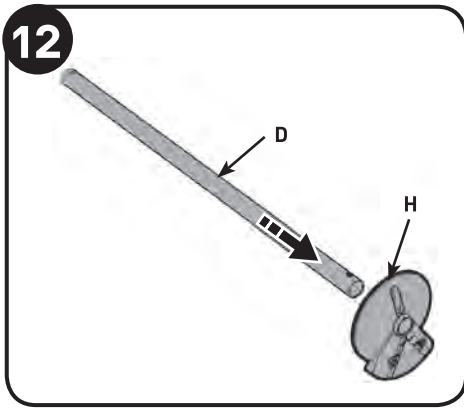


## Montageanleitung | Installation | Installation | Instalación | Installazione | Instalacji

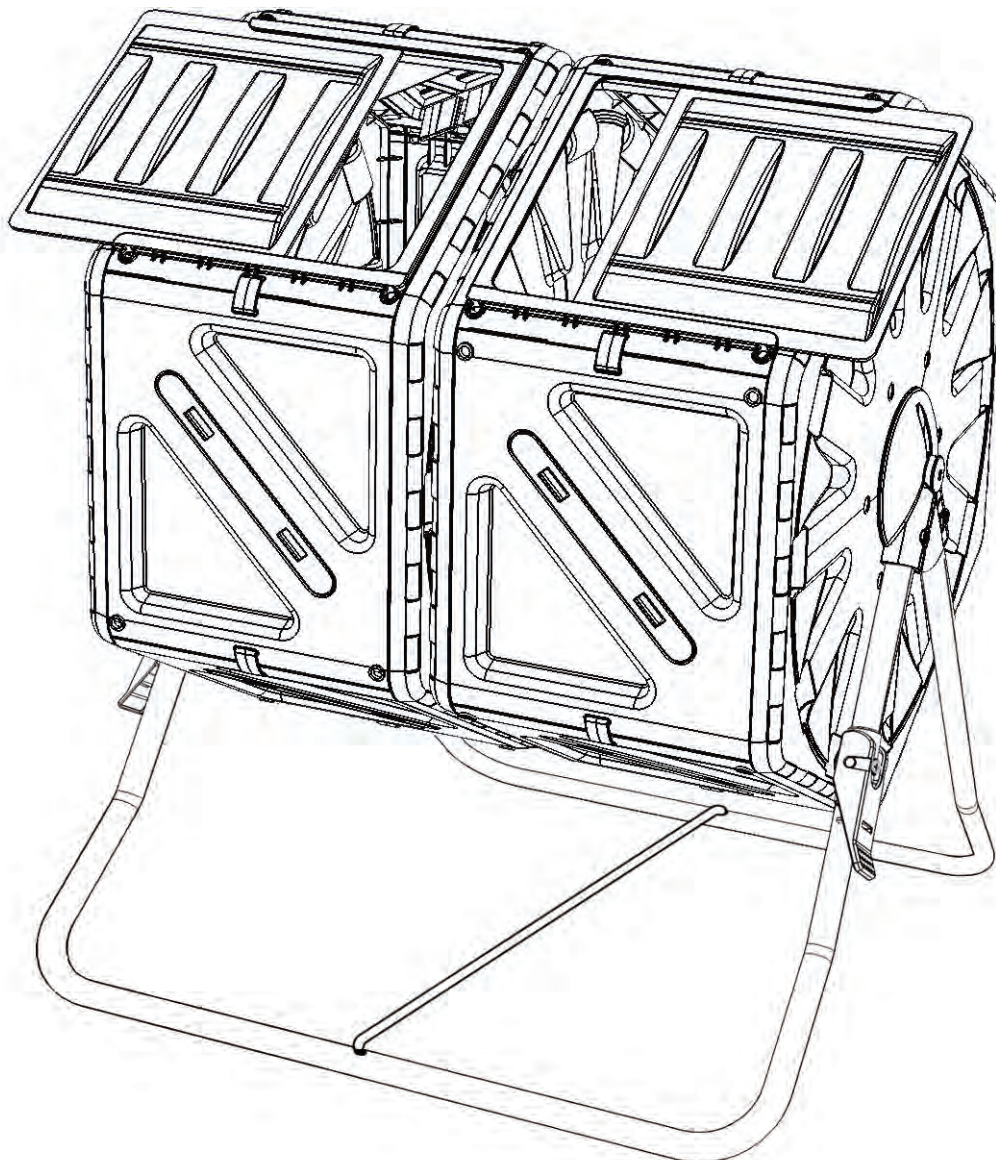
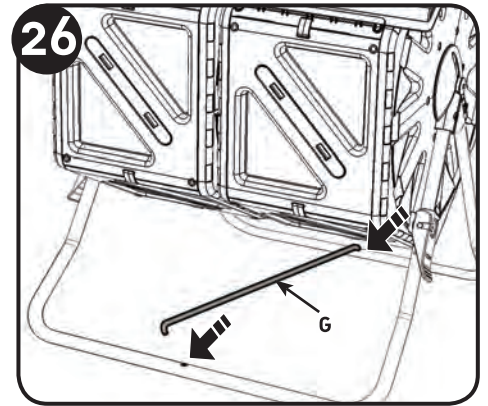
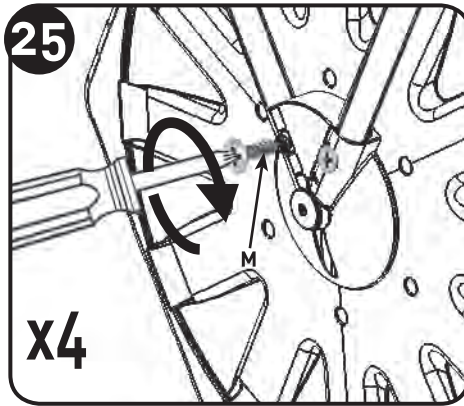
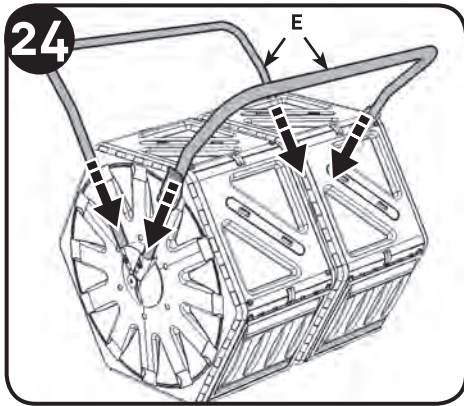




## Montageanleitung | Installation | Installation | Instalación | Installazione | Instalacji



## Montageanleitung | Installation | Installation | Instalación | Installazione | Instalacji





# Kompostier-Vorgang

## Ablauf

Prüfen Sie Ihr Kompostiergut nach 2-3 Tagen, ob sich dieses erwärmt. Wenn die Mischung heiß ist, vermehren sich die natürlichen Organismen und zersetzen das Kompostiergut. Drehen Sie die Kompostiertrommel alle 2-3 Tage für 5-10 Umdrehungen, so werden die Materialien vermischt und der Prozess fortgesetzt. Um sicherzustellen, dass die Materialien nicht austrocknen, eine Handvoll Kompost zusammendrücken. Der Wasseranteil ist in Ordnung, wenn sich das Material wie ein feuchter Schwamm anfühlt - wenn es sich trocken anfühlt, geben Sie ein bisschen Wasser hinzu (bitte nicht zu viel) und drehen die Kompostiertrommel, um die Materialien gut zu vermischen.

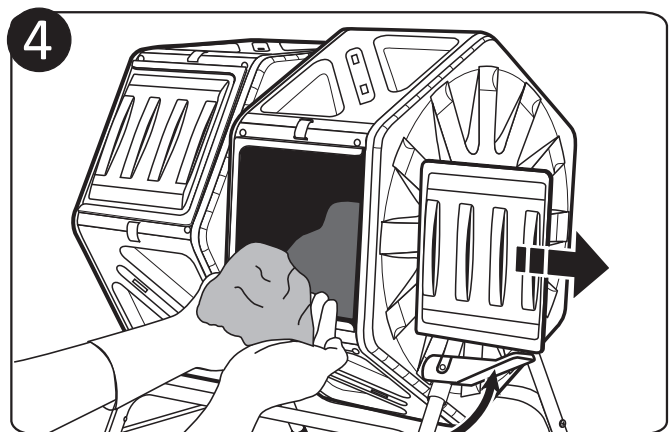
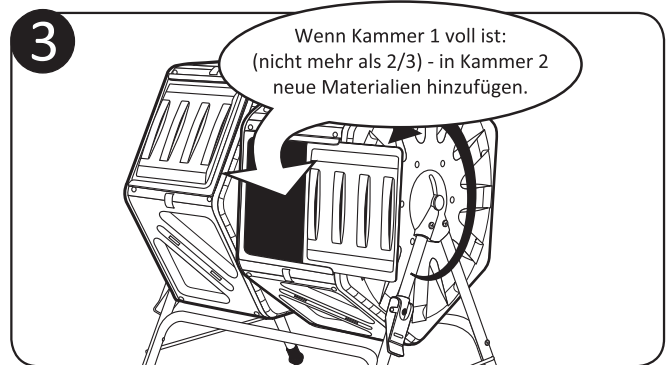
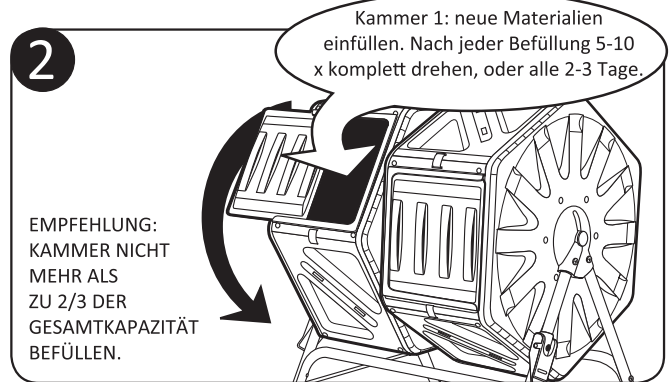
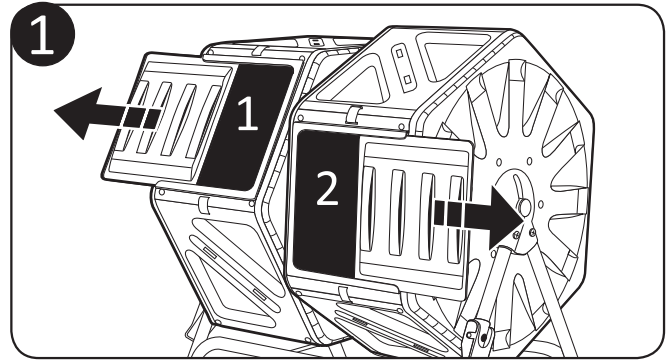
Abhängig von den hinzugefügten Materialien sollte Ihr Kompost innerhalb von 2-8 Wochen fertig sein. Der fertige Kompost enthält Fein- und Grobmaterial. Sieben Sie den Kompost für eine feine Mischung zur Verwendung in Blumenmischungen. Verwenden Sie den gröberen Kompost als nahrhafte Düngung für Außenpflanzen oder direkt in Ihrem Garten! Sie können für Ihre nächste Ladung auch fertigen Kompost als Starter verwenden, oder um eine Ladung zu erwärmen, die zu schnell abgekühlt ist.

Um den fertigen Kompost zu entnehmen, öffnen Sie die Kammertüre und drehen die Trommel so, dass die Türe zu Ihnen zeigt. Nehmen Sie den Kompost heraus und schließen Sie die Kammer.

## Tipps zum Kompostieren

### 3 Regeln für das Kompostieren

1. Hochwertige Materialien und das richtige Verhältnis an Grün (Stickstoffe zu Braun (Carbon) - etwa 2 Teile Grün auf 1 Teil Braun.
2. Gleichbleibende Feuchtigkeit - der Mix sollte sich wie ein feuchter Schwamm anfühlen.
3. Gute Luftzirkulation - drehen Sie den Komposter alle paar Tage, nachdem sich dieser erwärmt hat, um die Mischung zu belüften und den Kompostiervorgang zu beschleunigen.



Wenn der Kompost fertig ist, Kammertüre entfernen. Nehmen Sie den Kompost heraus und schließen Sie die Kammer.

## Aufstellen Ihres Komposters

Suchen Sie sich zuerst einen geeigneten Ort für den Komposter aus, an dem Sie Materialien einfach ein- und ausladen können. Normalerweise sollte dies im Garten sein. Wählen Sie eine ebene Stellfläche von genügender Größe, um den Komposter drehen zu können. Idealerweise an einem sonnigen Standort, damit sich der Kompost schneller erwärmt.

Zur Montage benötigen Sie lediglich einen Schraubenzieher.

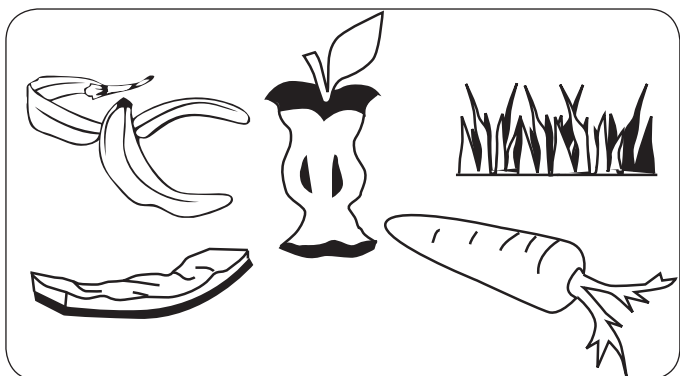
Die komplette Montageanleitung finden auf den beiliegenden Seiten.

### Was in den Komposter kommt

Der Kompostier-Vorgang funktioniert am besten durch Vermischen von feuchtem Grün (reich an Stickstoff) mit Braun (reich an Carbon) in einem Verhältnis von ca. 2 Teilen Grün und 1 Teil Braun.

### Unter Grün versteht man:

Garten- und Zimmerpflanzen, Küchenabfälle, geschnittenes Gras



### Unter Braun versteht man:

Zweige, Sägemehl, Laub, Stroh/Heu



### Nicht zum Kompostieren geeignet:

Fleisch/Fette/Knochen, Milchprodukte, Abfall/Plastik, Holzasche, gebietsfremde Pflanzen/Unkraut

### Problembehandlung

1. Die Kompostmischung erwärmt sich nicht:

- Die Mischung ist zu feucht, fügen Sie Braun hinzu
- Die Mischung ist zu trocken, fügen Sie Wasser hinzu
- Das Mischungsverhältnis stimmt nicht, prüfen Sie Grün/Braun und fügen Sie eines der Beiden hinzu

2. Gerüche

- Der Geruch nach Ammoniak bedeutet zu viel Stickstoff (Grün), fügen Sie Braun hinzu.
- Ein fauliger Geruch (wie verfaulte Eier) bedeutet, dass die Mischung zu feucht und/oder nicht genug Sauerstoff enthält, fügen Sie zur Absorbierung der überschüssigen Feuchtigkeit Braun hinzu und drehen Sie den Komposter, öffnen Sie die Lüftungsschlitze.

3. Probleme mit Tieren/Insekten

- Fleisch und fettthaltige Lebensmittel ziehen Nagetiere an, entfernen Sie diese
- Unbedeckte Abfälle, speziell Küchenabfälle, ziehen Fliegen und Insekten an, mischen Sie den Kompost, oder decken Sie diesen mit Braunen Materialien oder fertigem Kompost ab.

**Recycling von Gras: Lassen Sie Grasabschnitte auf Ihrem Rasen oder verwenden Sie diese so viel als möglich. Dies ist eine ausgezeichnete Stickstoff-Quelle und hilft bei Aufnahme von Wasser.**

**Kleine, geschredderte Materialien zersetzen sich schneller. Fahren Sie mit Ihrem Rasenmäher über Kiefernadeln oder Blätter und zerkleinern Sie Küchenabfälle, um den Kompostiervorgang zu beschleunigen.**



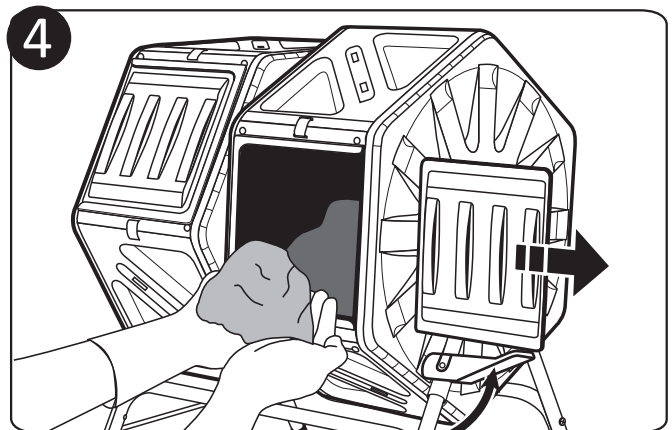
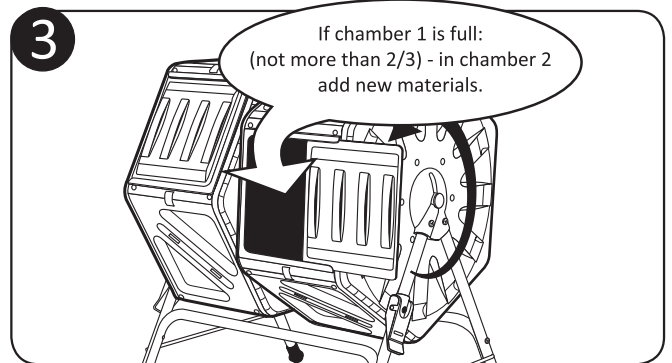
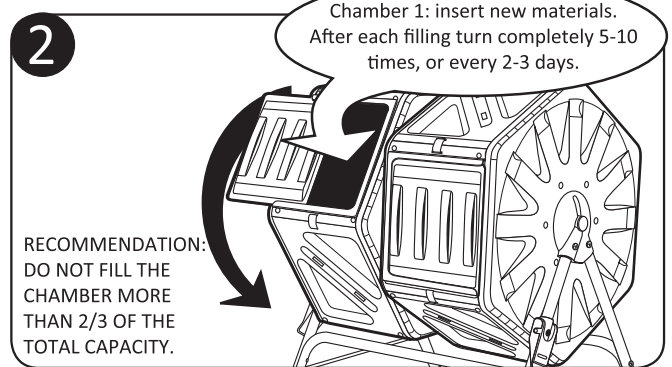
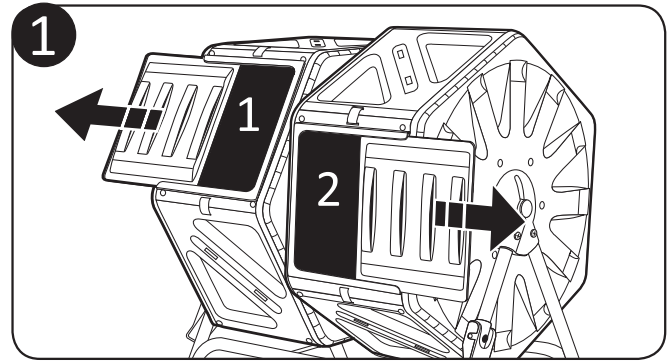
## Compostier process

### Expiration

Check your composting material after 2-3 days to see if this one warms up. When the mixture is hot, multiply the natural organisms and decompose the composting material. Turn the composting tumbler every 2-3 days for 5-10 revolutions, the materials mixed and the process continued. To ensure that the materials do not dry out, squeeze together a handful of compost. The water content is fine if the material is a damp sponge feels - when it's dry, add a bit of water (please not too much) and turn the composting tumbler to mix materials well.

Depending on the materials added, your compost ready within 2-8 weeks. The finmade compost contains fine and coarse material. Seven use the compost for a fine blend in floral mixes. Use the coarser compost as nutritious fertilization for outdoor plants or right in your garden! You can charge for the next one also use finished compost as a starter, or to heat a charge that has cooled quickly.

To remove the finished compost, open the chamber door and turn the tumbler so that the door to show to you. Take out the compost and close the chamber.



When the compost is ready, remove the chamber door. Take the compost out and close the chamber.

### Tips for composting

#### 3 rules for composting

1. High quality materials and the right one ratio of green (nitrogen) to brown (Carbon) - about 2 parts green to 1 part brown.
2. Consistent moisture - the mix should feel like a damp sponge.
3. Good air circulation - turn the composter every few days after it warms up has to aerate the mixture and the accelerate composting process.

## Setting up your composter

First, find a suitable place for the composter off. Usually this should be in the garden. Choose a level footprint of sufficient size to turn the composter. Ideally, in a sunny spot, so that the compost heats up faster.

For mounting you only need a screwdriver. The complete installation instructions can be found on the enclosed pages.

### What's coming into the composter

The composting process works best by mixing wet green (rich in nitrogen) with Brown (rich in carbon) in a ratio of about 2 parts green and 1 part brown.

### Troubleshooting

1. The compost mixture does not heat up:

- The mixture is too moist, add brown
- The mixture is too dry, add water
- The mixing ratio is not correct, check green / brown and add one of the two

2. Odors

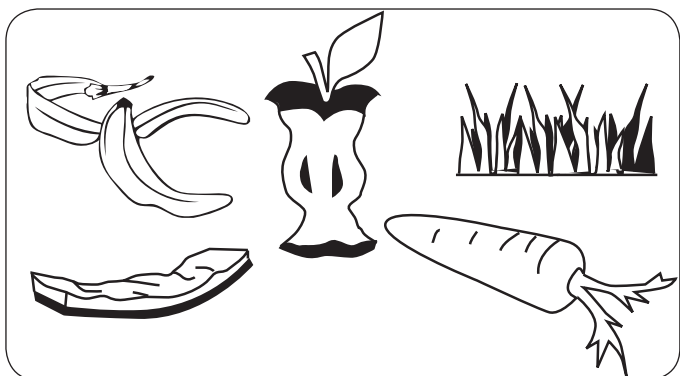
- The smell of ammonia means too much nitrogen (green), add brown.
- A foul odor (like rotten eggs) means that the mixture contains too much moisture and / or not enough oxygen, add to the absorption of excess moisture Brown and turn the composter open the vents.

3. Problems with animals / insects

- Meat and fatty foods attract rodents, remove them
- Uncovered waste, especially kitchen waste, pull flies and insects, mix the compost, or cover it with brown materials or ready-made compost.

### Green means:

Garden and indoor plants, kitchen waste, cut grass



**Recycling Grass: Leave grass sections on your lawn or use them as much as possible.**

**This is an excellent nitrogen source and helps to absorb water.**

**Small, shredded materials decompose faster.**

**Drive your lawn mower over pine needles or leaves and mince kitchen waste to speed up the composting process.**

### Brown means:

Branches, sawdust, foliage, straw / hay



### Not suitable for composting:

Meat / fat / bones, dairy products, waste / plastic, wood ash, non-resident plants / weeds



## Processus de compostage

### Expiration

Vérifiez votre matériel de compostage après 2-3 jours pour voir si celui-ci se réchauffe. Lorsque le mélange est chaud, multiplier les organismes naturels et décomposent le matériel de compostage. Retournez le verre à compost tous les 2-3 jours pour 5-10 tours, les matériaux mélangés et le processus poursuivi. Pour vous assurer que les matériaux ne sèchent pas, pressez ensemble une poignée de compost. La teneur en eau est bonne si le matériau est une éponge humide - quand il est sec, ajoutez un peu d'eau (s'il vous plaît, pas trop) et tournez le gobelet à compost pour bien mélanger les matériaux.

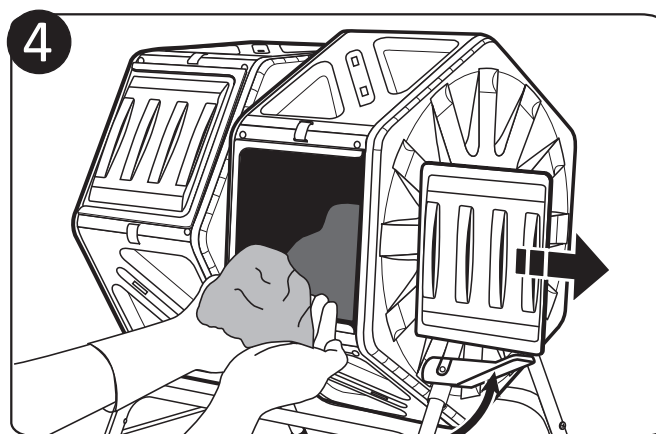
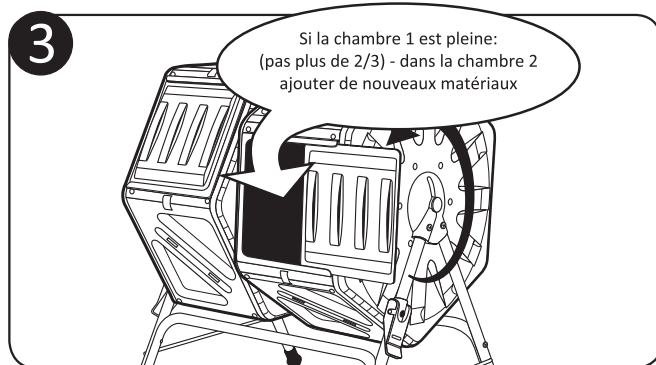
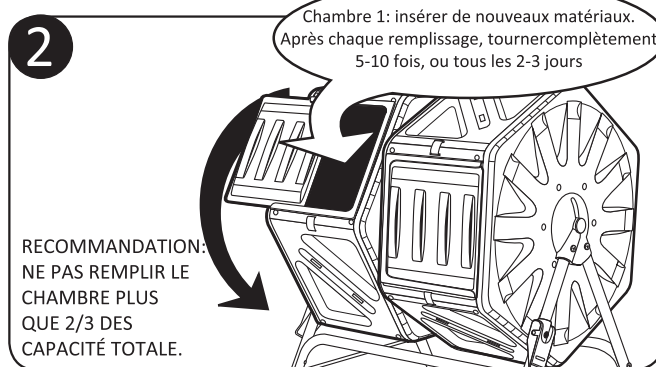
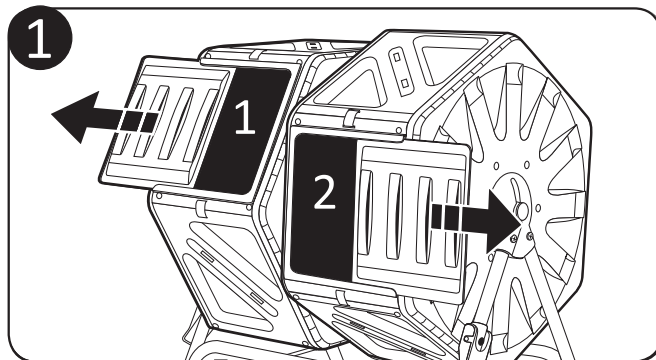
En fonction des matériaux ajoutés, votre compost est prêt dans les 2 à 8 semaines. Le compost à pâte fine contient bien et matériel grossier. Sept utilisent le compost pour un mélange fin Dans les mélanges floraux. Utilisez le compost plus grossier comme engrais nutritif pour les plantes d'extérieur ou directement dans votre jardin! Vous pouvez charger le suivant, utiliser le compost fini comme démarreur ou chauffer une charge refroidie rapidement.

Pour retirer le compost fini, ouvrez la porte de la chambre et tournez le gobelet de manière à ce que la porte soit visible. Sortez le compost et fermez la chambre.

### Conseils pour le compostage

3 règles pour le compostage

1. Matériaux de haute qualité et le bon ratio de vert (azote à brun (carbone) - environ 2 parties de vert pour 1 partie de brun.
2. Humidité constante - le mélange doit ressembler à une éponge humide.
3. Bonne circulation d'air - tournez le composteur tous les quelques jours après son réchauffement pour aérer le mélange et accélérer le processus de compostage.



Quand le compost est prêt, retirez la porte de la chambre. Sortez le compost et fermez la chambre.

## Mise en place de votre composteur

Tout d'abord, trouvez un endroit approprié pour le composteur. Habituellement, cela devrait être dans le jardin. Choisissez une empreinte de niveau de taille suffisante pour faire tourner le composteur. Idéalement, dans un endroit ensoleillé, afin que le compost se réchauffe plus rapidement.

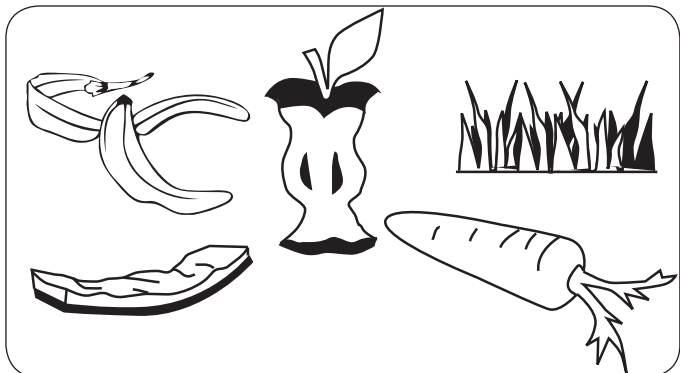
Pour le montage, vous n'avez besoin que d'un tournevis. Les instructions d'installation complètes se trouvent sur les pages ci-jointes

### Qu'est-ce qui arrive dans le composteur

Le processus de compostage fonctionne mieux en mélangeant le vert humide (riche en azote) avec le brun (riche en carbone) d'environ 2 parties de vert et 1 partie de brun.

#### Vert signifie:

Plantes de jardin et d'intérieur, déchets de cuisine, herbe coupée



#### Marron signifie:

Branches, sciure de bois, feuillage, paille / foin



#### Ne convient pas au compostage:

Viande / gras / os, produits laitiers, déchets / plastique, cendre de bois, plantes / mauvaises herbes non résidentes

### Dépannage

1. Le mélange de compost ne chauffe pas:

- Le mélange est trop humide, ajoutez du marron
- Le mélange est trop sec, ajoutez de l'eau
- Le rapport de mélange n'est pas correct, vérifiez vert / marron et ajoutez l'un des deux

2. Odeurs

- L'odeur d'ammoniac signifie trop d'azote (vert), ajoutez du marron.
- Une odeur nauséabonde (comme des œufs pourris) signifie que le mélange contient trop d'humidité et / ou pas assez d'oxygène. Ajoutez à l'absorption de l'excès d'humidité. Faites dorer et ouvrez le composteur.

3. Problèmes avec les animaux / insectes

- La viande et les aliments gras attirent les rongeurs, supprimez-les
- Les déchets non couverts, en particulier les déchets de cuisine, les mouches et les insectes, mélangez le compost ou recouvrez-le de matières brunes ou de compost préparé.

**Recyclage de l'herbe: Laissez des sections d'herbe sur votre pelouse ou utilisez-les autant que possible. C'est une excellente source d'azote et aide à absorber l'eau.**

**Les petits matériaux déchiquetés se décomposent plus rapidement. Conduisez votre tondeuse à gazon sur des aiguilles de pin ou des feuilles et hachez les déchets de la cuisine pour accélérer le processus de compostage.**



# Proceso compostier

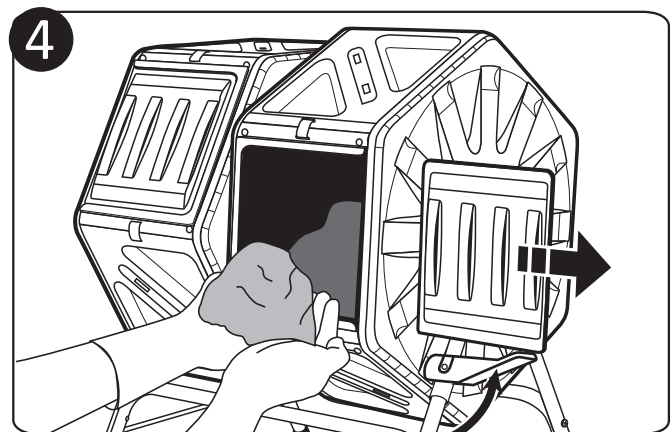
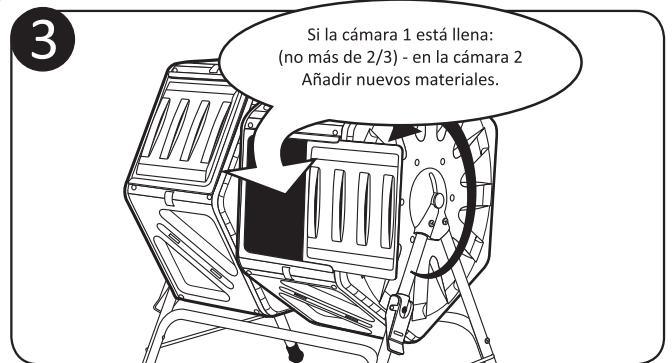
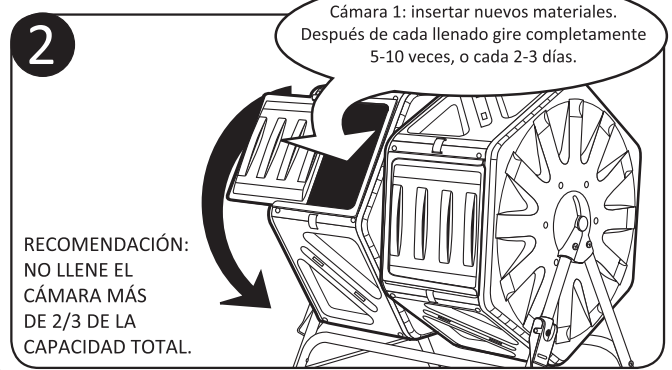
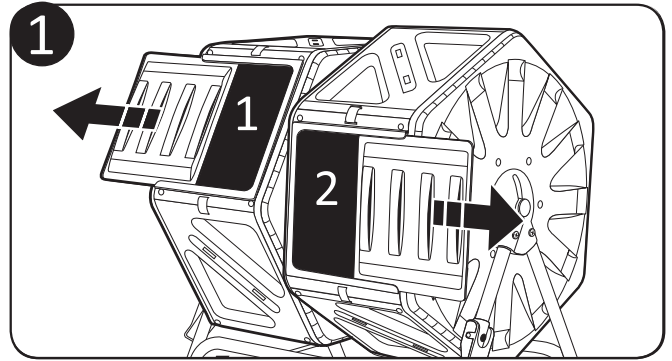
## Vencimiento

Revise su material de compostaje después de 2-3 días para ver si este se calienta. Cuando la mezcla esté caliente, multiplique los organismos naturales y descomponga los Material de compostaje. Gire la secadora de compostaje cada 2-3 días durante 5-10 revoluciones, los materiales se mezclaron y el proceso continuó. Para asegurarse de que los materiales no se sequen, exprima un puñado de compost. El contenido de agua está bien si el material es una esponja húmeda. Cuando esté seco, agregue un poco de agua (por favor, no demasiado) y gire el mezclador de compostaje para mezclar bien los materiales.

Dependiendo de los materiales agregados, su compost estará listo dentro de 2 a 8 semanas. El compost hecho a mano contiene bien. Y material grueso. Si utiliza el compost para una mezcla fina en mezclas florales. ¡Use el compost más grueso como fertilización nutritiva para plantas al aire libre o directamente en su jardín!

Puede cobrar por el siguiente; también puede utilizar compost terminado como iniciador, o para calentar una carga que se haya enfriado rápidamente.

Para quitar el compost terminado, abra la puerta de la cámara y gire la secadora para que la puerta le muestre. Sacar el compost y cerrar la cámara.



Cuando el compost esté listo, retire la puerta de la cámara. Sacar el compost y cerrar la cámara.

## Consejos para el compostaje

3 reglas para el compostaje

1. Materiales de alta calidad y la proporción correcta de verde (nitrógeno a marrón (carbono) - Alrededor de 2 partes de color verde a 1 parte de color marrón.

2. Humedad constante: la mezcla debe sentirse como una esponja húmeda.

3. Buena circulación de aire: gire el compostador cada pocos días después de que se caliente, tiene que airear la mezcla y acelerar el proceso de compostaje.

## Configurando tu compostador

En primer lugar, encontrar un lugar adecuado para el compostador. Por lo general esto debería estar en el jardín. Elija una huella de nivel de tamaño suficiente para convertir el compostador. Idealmente, en un lugar soleado, para que el compost se caliente más rápido.

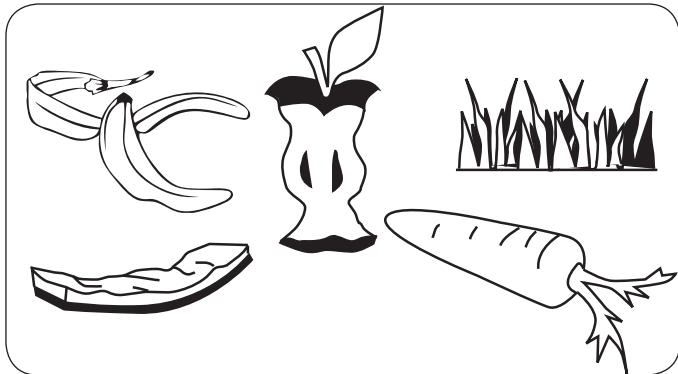
Para el montaje solo necesitas un destornillador. Las instrucciones de instalación completas se pueden encontrar en las páginas adjuntas.

### ¿Qué entra en el compostador?

El proceso de compostaje funciona mejor mezclando verde húmedo (rico en nitrógeno) con marrón (rico en carbono) en una proporción de aproximadamente 2 partes de verde y 1 parte de marrón.

### Verde significa:

Jardín y plantas de interior, residuos de cocina, hierba cortada



### Marrón significa:

Ramas, aserrín, follaje, paja / heno



### No es adecuado para el compostaje:

Carne / grasa / huesos, productos lácteos, residuos / plástico, ceniza de madera, plantas no residentes / malezas

### Solución de problemas

1. La mezcla de compost no se calienta:

- La mezcla es demasiado húmeda, añadir marrón.
- La mezcla está muy seca, añadir agua.
- La proporción de mezcla no es correcta, verifique verde / marrón y agregue uno de los dos

2. los olores

- El olor a amoníaco significa demasiado nitrógeno (verde), añadir marrón.
- Un mal olor (como los huevos podridos) significa que la mezcla contiene demasiada humedad y / o suficiente oxígeno, se agrega a la absorción del exceso de humedad marrón y se abre la ventilación del compostador.

3. Problemas con animales / insectos

- La carne y los alimentos grasos atraen roedores, eliminarlos.
- Residuos descubiertos, especialmente residuos de cocina, atraen moscas e insectos, mezclan el compost o lo cubren con materiales marrones o compost ya hechos.

**Reciclaje de césped: deje las secciones de césped en su césped o utilícelas lo más posible.**

**Esta es una excelente fuente de nitrógeno y ayuda a absorber el agua.**

**Los materiales pequeños, triturados se descomponen más rápido.**

**Conduzca su cortadora de césped sobre agujas u hojas de pino y pique la basura de la cocina para acelerar el proceso de compostaje.**

## Processo di Compostier

### Scadenza

Controlla il materiale di compostaggio dopo 2-3 giorni per vedere se questo si scalda. Quando la miscela è calda, moltiplicare gli organismi naturali e scomporre il materiale di compostaggio. Girare il bicchiere per compostaggio ogni 2-3 giorni 5-10 rivoluzioni, i materiali si sono mescolati e il processo è continuato. Per garantire che i materiali non si secchino, spremere una manciata di compost. Il contenuto di acqua va bene se il materiale è una spugna umida - quando è asciutto, aggiungi un po' d'acqua (per favore non troppo) e gira il bicchiere per compostaggio per mescolare bene i materiali.

A seconda del materiale aggiunto, il compost è pronto entro 2-8 settimane. Il compost finito contiene bene e materiale grezzo. Sette usano il compost per una miscela raffinata in mix floreali. Usa il compost più grossolano come fertilizzazione nutriente per le piante all'aperto o direttamente nel tuo giardino!

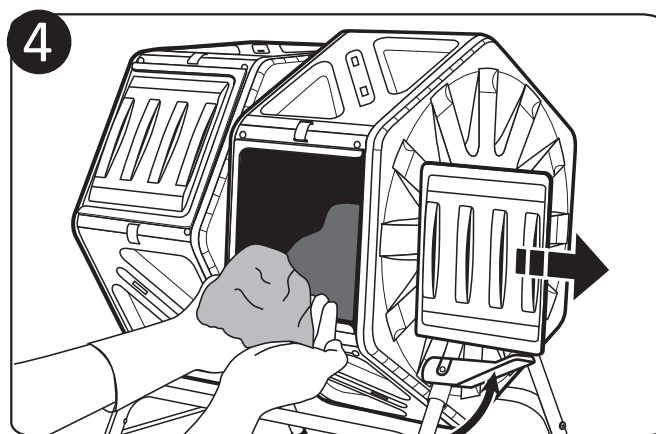
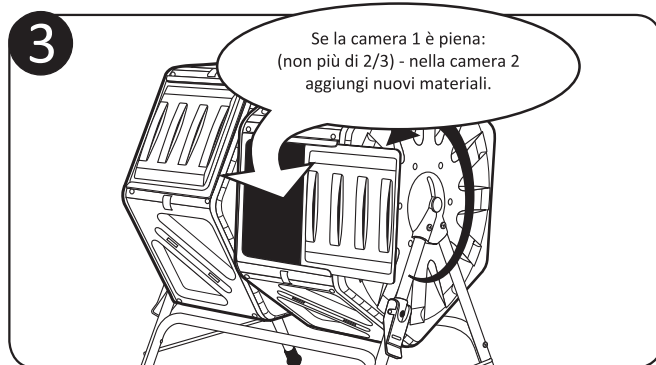
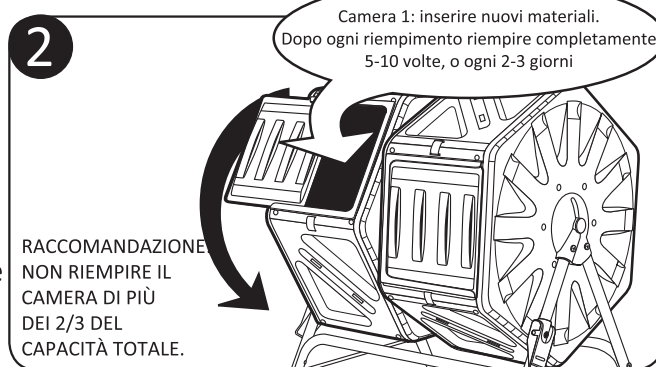
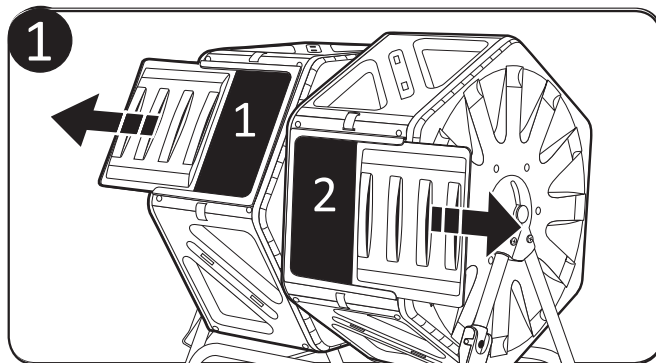
È possibile caricare per il prossimo anche utilizzare il compost finito come antipasto, o per riscaldare una carica che si è raffreddata rapidamente.

Per rimuovere il compost finito, apri lo sportello della camera e gira il bicchiere in modo che la porta ti mostri. Estrarre il compost e chiudere la camera.

### Suggerimenti per il compostaggio

3 regole per il compostaggio

1. Materiali di alta qualità e il giusto rapporto di verde (da azoto a marrone (carbonio) - circa 2 parti verdi per 1 parte marrone.
2. Umidità costante: il mix dovrebbe essere come una spugna umida.
3. Buona circolazione d'aria: girare il composter ogni pochi giorni dopo il riscaldamento deve aerare la miscela e accelerare il processo di compostaggio.





## Impostare il composter

Per prima cosa, trova un posto adatto per il compostore. Di solito questo dovrebbe essere in giardino. Scegli un ingombro di livello di dimensioni sufficienti per trasformare il compost. Idealmente, in un punto soleggiato, in modo che il compost si riscaldi più velocemente.

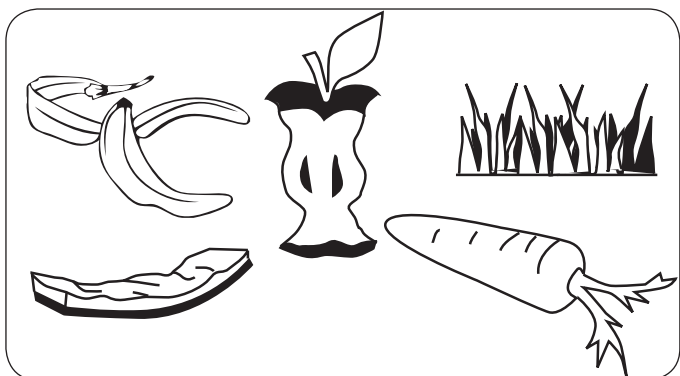
Per il montaggio è necessario solo un cacciavite. Le istruzioni complete per l'installazione sono disponibili nelle pagine allegate.

### Cosa sta arrivando nel composter

Il processo di compostaggio funziona meglio mescolando il verde umido (ricco di azoto) con il marrone (ricco di carbonio) in un rapporto di circa 2 parti verdi e 1 parte marrone.

### Verde significa:

Piante da giardino e da interno, rifiuti da cucina, erba tagliata



### Brown significa:

Rami, segatura, foglie, paglia / fieno



### Non adatto per il compostaggio:

Carne / grasso / ossa, latticini, rifiuti / plastica, ceneri di legno, piante non residenti / piante infestanti

### Risoluzione dei problemi

1. La miscela di compost non si riscalda:
  - La miscela è troppo umida, aggiungi marrone
  - La miscela è troppo secca, aggiungere acqua
  - Il rapporto di miscelazione non è corretto, selezionare verde / marrone e aggiungere uno dei due
2. Odori
  - L'odore di ammoniaca significa troppo azoto (verde), aggiungi marrone.
  - Un cattivo odore (come uova marce) significa che la miscela contiene troppa umidità e / o non abbastanza ossigeno, aggiungere all'assorbimento di umidità in eccesso Brown e ruotare il compostore per aprire le prese d'aria.
3. Problemi con animali / insetti
  - Carne e cibi grassi attirano i roditori, rimuovili
  - Rifiuti non coperti, in particolare rifiuti di cucina, tirare le mosche e insetti, mescolare il compost o coprirlo con materiali marroni o compost pronti.

**Riciclaggio dell'erba: lascia le sezioni di erba sul tuo prato o usale il più possibile.**

**Questa è un'ottima fonte di azoto e aiuta ad assorbire l'acqua.**

**Piccoli materiali tritati si decompongono più velocemente.**

**Guida il tuo tosaerba su aghi di pino o foglie e trita rifiuti di cucina per accelerare il processo di compostaggio.**

## Proces kompostowania

### Wygaśnięcie

Sprawdź materiał kompostowy po 2-3 dniach, aby zobaczyć, czy ten się nagrzewa. Gdy mieszanka jest gorąca, rozmnażaj się naturalne organizmy i rozkładają materiał do kompostowania. Obracaj bęben do kompostowania co 2-3 dni 5-10 obrotów, materiały zmieszane i proces kontynuowany. Aby upewnić się, że materiały nie wysychają, ściśnij garść kompostu. Zawartość wody jest dobrze, jeśli materiał jest wilgotną gąbką - gdy jest suchy, dodaj trochę wody (proszę nie za dużo) i obróć kubek do kompostowania, aby dobrze wymieszać materiały.

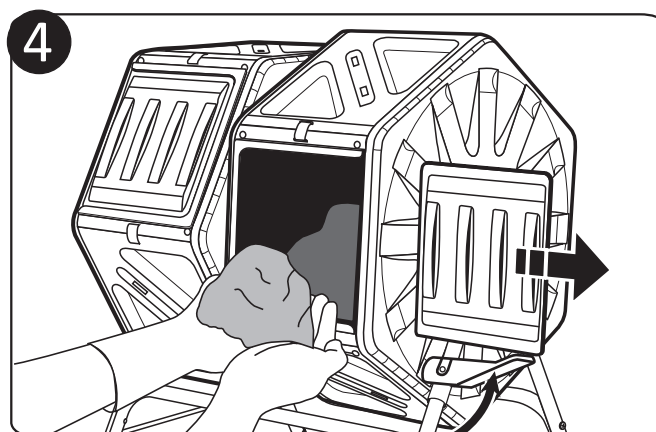
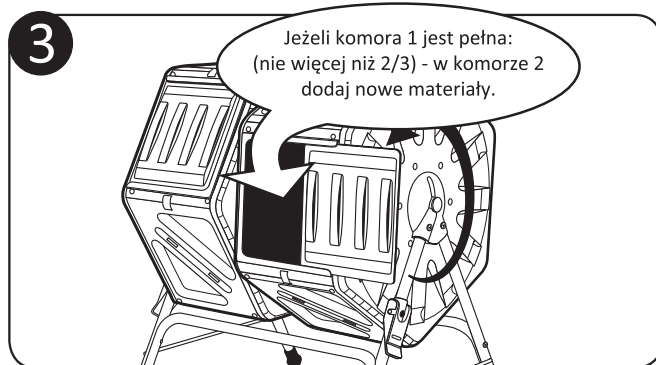
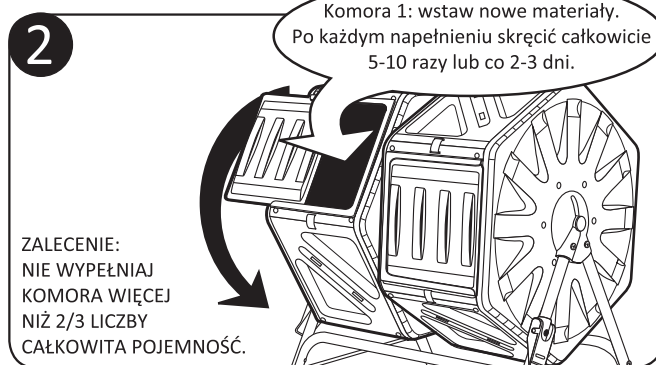
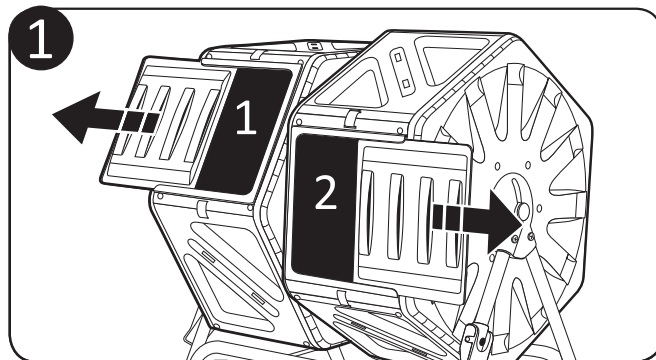
W zależności od dodanych materiałów kompost gotowy w ciągu 2-8 tygodni. Kompost z finem zawiera dobrze i gruboziarnisty materiał. Siedem używa kompostu do delikatnej mieszanki w kwiatowe mieszanki. Użyj grubszego kompostu jako pożywnego nawożenia roślin na zewnątrz lub w ogrodzie! Możesz ładować do następnego również użyć gotowego kompostu jako startera lub podgrzać ładunek, który szybko się ochłodził.

Aby usunąć gotowy kompost, otwórz drzwiczki komory i obróć kubek tak, aby drzwi się do Ciebie ukazały. Wymij kompost i zamknij komorę.

### Wskazówki dotyczące kompostowania

#### 3 zasady kompostowania

1. Wysokiej jakości materiały i właściwy stosunek zieleni (azot do brązu (węgiel) - około 2 części zielone do 1 części brązowej.
2. Stała wilgotność - mieszanka powinna przypominać wilgotną gąbkę.
3. Dobra cyrkulacja powietrza - włącz kompostownik co kilka dni po rozgrzaniu musi napowietrzyć mieszaninę i przyspieszyć proces kompostowania.



Kiedy kompost jest gotowy, zdejmij drzwi komory. Wymij kompost i zamknij komorę.

## Konfigurowanie kompostownika

Najpierw znajdź odpowiednie miejsce dla kompostownika. Zwykle powinno to być w ogrodzie. Wybierz ślad poziomu o wystarczającej wielkości, aby włączyć kompostownik. Idealnie, w słonecznym miejscu, aby kompost nagrzał się szybciej.

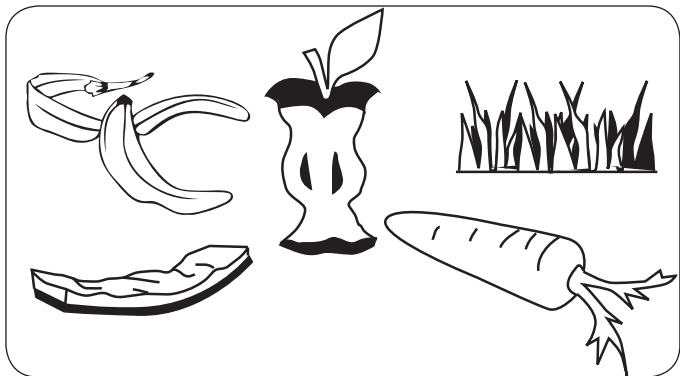
Do montażu potrzebny jest tylko śrubokręt. Pełną instrukcję instalacji można znaleźć na załączonych stronach.

### Co przychodzi do kompostownika

Proces kompostowania działa najlepiej poprzez mieszanie mokrego zielonego (bogatego w azot) z brązowym (bogatym w węgiel) w proporcji około 2 części zielonej i 1 części brązowej.

### Zielony oznacza:

Rośliny ogrodowe i domowe, odpady kuchenne, krojona trawa



### Brązowy oznacza:

Gałęzie, trociny, liście, słoma / siano



### Nie nadaje się do kompostowania:

Mięso / tłuszcz / kości, produkty mleczne, odpady / tworzywa sztuczne, popiół drzewny, rośliny / chwasty niebędące rezydentami

### Rozwiązywanie problemów

1. Mieszanka kompostu nie nagrzewa się:

- Mieszanka jest zbyt wilgotna, dodać brąz
- Mieszanka jest zbyt sucha, dodaj wodę
- Proporcje mieszania nie są poprawne, sprawdź zielony / brązowy i dodaj jeden z dwóch

2. Zapachy

- Zapach amoniaku oznacza zbyt dużo azotu (zielony), dodać brąz.
- Wstrętny zapach (jak zgniłe jaja) oznacza, że mieszanka zawiera za dużo wilgoci i / lub niewystarczającą ilość tlenu, zwiększa absorpcję nadmiaru wilgoci Browna i włącza kompostownik otwierając otwory wentylacyjne.

3. Problemy ze zwierzętami / owadami

- Mięso i tłuste pokarmy przyciągają gryzonie, usuwaj je
- Nieusunięte odpady, zwłaszcza odpady kuchenne, muchy i owady, wymieszaj kompost lub przykryj brązowymi materiałami lub gotowym kompostem.

**Recycling Grass:** Zostaw fragmenty trawy na trawniku lub używaj ich jak najwięcej. Jest to doskonałe źródło azotu i pomaga wchłonąć wodę.

Małe, rozdrobnione materiały rozkładają się szybciej. Napęd kosiarki za pomocą igieł lub liści sosny i zmarnuj odpady kuchenne, aby przyspieszyć proces kompostowania.